
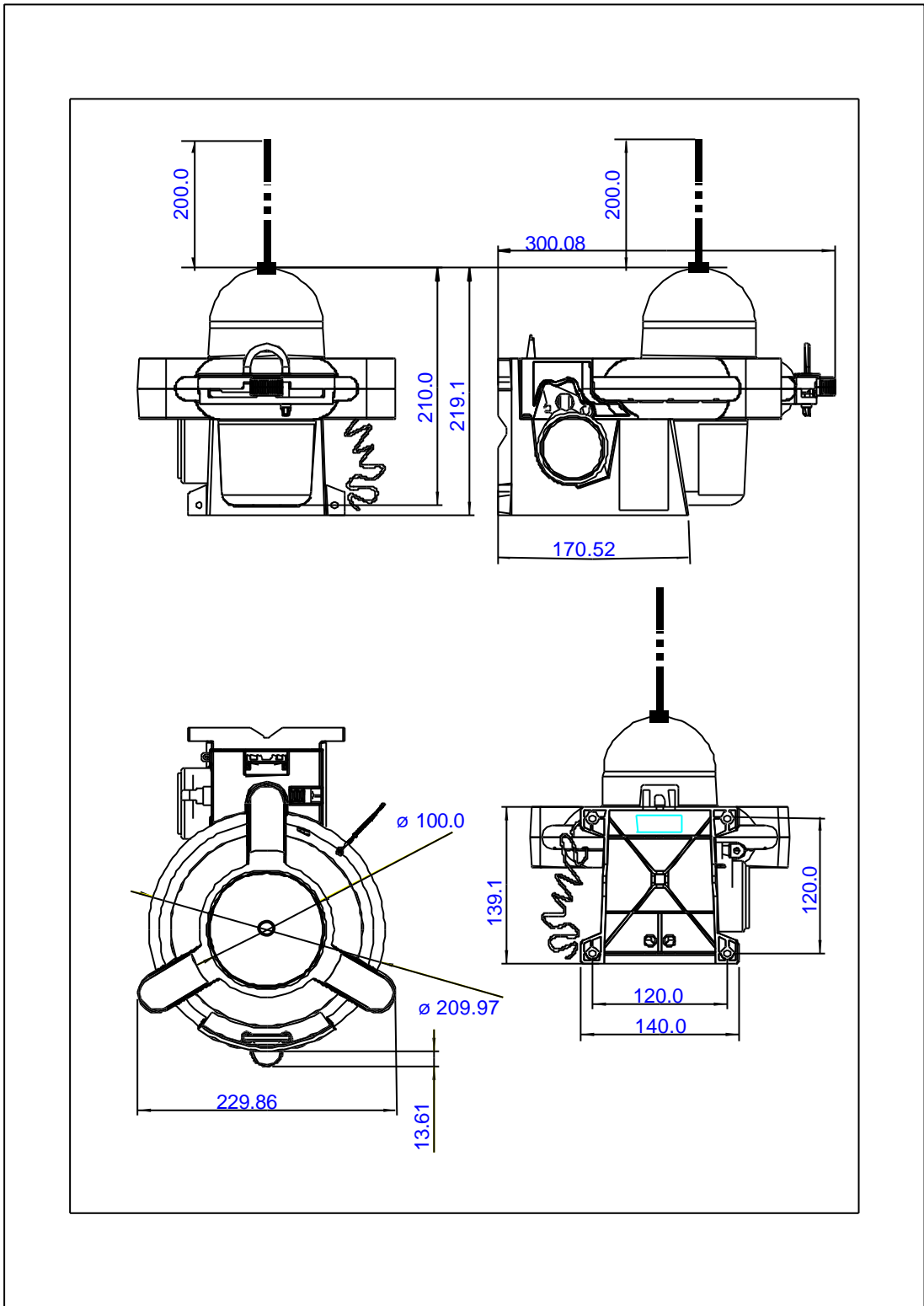


				<h1>navtec GmbH</h1> 					
						Maßzeichnung der EPIRB gobal-C (mit Halter) & global-C BW (ohne Halter) gobal-C (with cradle) & global-C BW (w/o cradle)			
				Datum	Name	Zeichnungs Nummer 135-1-6-02-ACF/1	Maßstab In mm	Blatt 1	
				Bearb.	14.6.02				Pohlisch
				Gepr.	19.6.02				Dr. Fabig
				geän	29.1.07				Dr. Fabig
				Dateiname			Druck am 29.01.07	von 2	
				global-C_masszeichnung.doc					
Zust	Änderung	Date	Name						



						navtec GmbH				
				Datum	Name	Maßzeichnung der EPIRB gobal-C (mit Halter) & global-C BW (ohne Halter) gobal-C (with cradle) & global-C BW (w/o cradle)				
				Bearb	14.6.02					Pohlisch
				Gepr.	19.6.02					Dr. Fabig
				geän	29.1.07					Dr. Fabig
				Zeichnungs Nummer		Maßstab	Blatt			
				135-1-6-02-ACF/2		In mm	2			
				Dateiname		Druck am	von			
				global-C_masszeichnung.doc		29.01.07	2			
Zust	Änderung	Date	Name							